

Mechanické klasické manometry MDG a LDG

jsou určeny ke snímání podtlaku, přetlaku nebo tlakové diference. Nejčastěji se používají ke kontrole a měření tlakové ztráty na filtrech. Citlivější manometry MDG slouží k měření tlaků v rozsahu od 0...400 Pa nebo 0...1000 Pa. Průměr manometrů MDG je 63 mm, přičemž rozlišení je po 10 Pa (MDG 400) resp. 20 Pa (MDG 1000). Větší průměr (100 mm), který zajistí přesnější a pohodlnější odečet měřených hodnot, mají modely řady LDG. V nabídce jsou celkem tři rozsahy LDG 500 (0-500 Pa), LDG 1000 (0-1000 Pa) a LDG 10K (0-10 kPa).

Všechny uvedené manometry mají krytí IP65 a vyznačují se vysokou přesností ($\pm 1,5\%$ z rozsahu manometru).

Nejdůležitější přednosti:

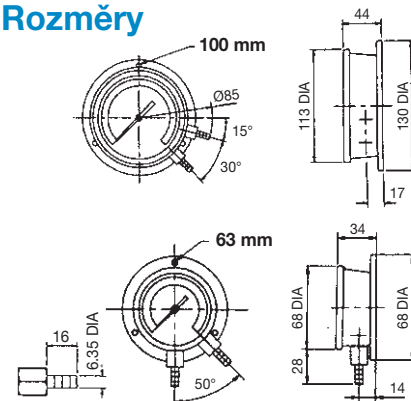
- ⊕ Vysoká přesnost
- ⊕ Spolehlivost
- ⊕ Minimální provozní údržba
- ⊕ Jednoduchá montáž

Obsah dodávky:

- ⊕ Manometr zabalený v kartonu
- ⊕ Návod k obsluze



Rozměry



MODEL	LDG 500	LDG 1000	LDG 10K	MDG 400	MDG 1000
Rozsah:	0 - 500 Pa	0 - 1000 Pa	0 - 10 kPa	0 - 400 Pa	0 - 1000 Pa
Rozlišení:	20 Pa	20 Pa	200 Pa	10 Pa	20 Pa
Přesnost:	$\pm 1,5\%$ z rozsahu manometru				
Rozměr:	průměr 100 mm	průměr 100 mm	průměr 100 mm	průměr 63 mm	průměr 63 mm
Přetížitelnost:	1 bar				
Senzor:	pouzdro z Berylia a mědi				
Materiál:	ocel s lakovaným modrým povrchem				
Provozní teplota	0 - 60 °C				

Doporučené příslušenství

- PVC-hadička červená (5/9 mm)
- PVC-hadička modrá (5/9 mm)
- Silikonová hadička červená (5/9 mm)
- Silikonová hadička modrá (5/9 mm)
- PVC-příruba s nátrubkem
- Držák hadičky pro montáž na stěnu (9 mm)
- T-kus
- Sinterbronzový tlumič tlakových rázů