

Hochgenauer HLK Messumformer für Feuchte & Temperatur

AL-FT21

Messumformer der Serie AL-FT21 wurden für die genaue Messung von Feuchte und Temperatur entwickelt. AL-FT21 Messumformer sind erhältlich für Wand- oder Kanalmontage mit Strom- oder Spannungsausgang. Der praktische Snap-In-Montageflansch erlaubt in Verbindung mit dem Steckanschluss einen raschen und unkomplizierten Tausch des Messumformers.

Für Außenanwendungen empfiehlt sich der Einsatz des AL-FT21 in Kombination mit dem optionalen Strahlungsschutz, der für die entsprechende Zwangsbelüftung sorgt. Ein spezielles Coating (Code - HC) ermöglicht den dauerhaften Betrieb in besonders verschmutzten Atmosphären.

TYPISCHE ANWENDUNGEN

- ☒ Gewächshäuser
- ☒ Lagerräume
- ☒ Schwimmhallen
- ☒ Meteorologie

EIGENSCHAFTEN

- ☒ Messbereich 0...100 % r.F.
- ☒ Genauigkeit ± 2 % r.F.
- ☒ Einsatzbereich $-40...+60^{\circ}$ C
- ☒ betaubar
- ☒ langzeitstabil

ZWEIPUNKT-JUSTIERUNG

Mit einer einfachen Routine über die Tasten „UP“ und „DOWN“ kann der Anwender eine schnelle und genaue Zweipunkt-Feuchte-Justierung durchführen.



TECHNISCHE DATEN

MESSWERTE

RELATIVE FEUCHTE	
Sensor	HC1000 oder HC1000C (mit Coating)
Analogausgang 0...100% r.F.	0 – 1 V -0,5 mA < I _L < 0,5 mA 0 – 5 V / 0 – 10 V -1mA < I _L < 1 mA 4 – 20 mA (zwei Draht) R _L < 500 Ohm
Arbeitsbereich ¹⁾	0...100 % r.F.
Genauigkeit bei 20° C Hysterese 10 % – 80 % – 10 %	±2 % r.F. (0...90 %) ±3 % r.F. (90...100 %) < 2 % r.F.
Temperaturabhängigkeit der Elektronik Temperaturabhängigkeit des Fühlers	0,03 % r.F./°C 0,03 % r.F./°C

TEMPERATUR

Sensor	Pt1000 (Toleranz Klasse A, DIN EN 60751)
Analogausgang -40...60°C	0 – 1 V -0,5 mA < I _L < 0,5 mA 0 – 5 V / 0 – 10 V -1 mA < I _L < 1 mA 4 – 20 mA (zwei Draht) R _L < 500 Ohm

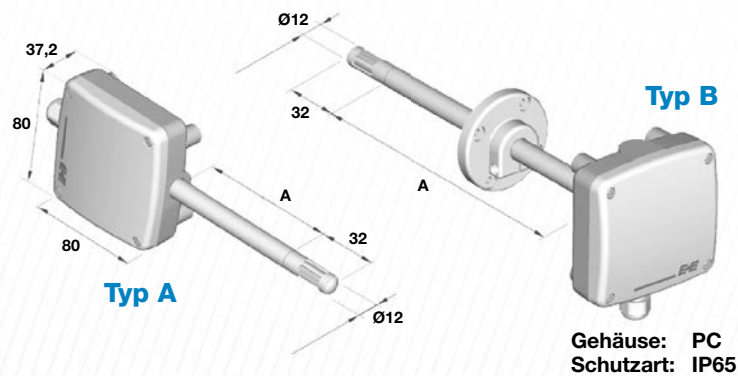
Genauigkeit	
Temperaturabhängigkeit Elektronik	typ. 0,01° C / °C

ALLGEMEIN

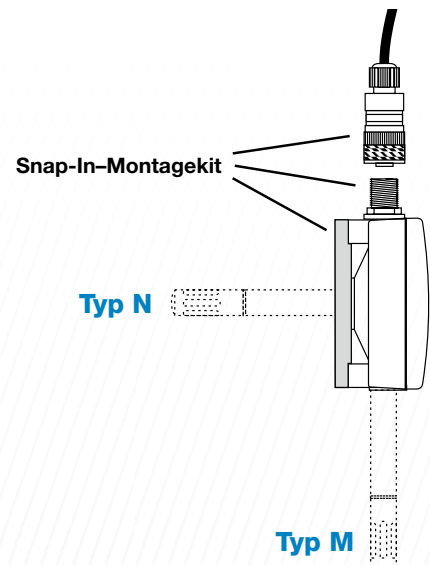
Versorgung	
für 0 – 1 V	10 – 35V DC oder 9 – 29V AC
für 0 – 5 V	12 – 35V DC oder 15 – 29V AC
für 0 – 10 V	15 – 35V DC oder 15 – 29V AC
für 4 – 20 mA	10V +R _L x 0,02 < U _V < 35V DC; R _L < 500 Ohm
Versorgungsstrom	typ. 5 mA bei DC Speisung / typ. 15 mA _{eff} bei AC Speisung
Gehäuse / Schutzart	Polycarbonat / IP65
Anschluss	Schraubklemmen max. 1,5 mm ²
Kabeldurchführung	M16x1,5 oder Anschlussstecker (bei Snap-In-Variante)
Sensorschutz	Membranfilter, Edstahlsinterfilter, Metallgitterfilter, Teflonfilter
Elektromagnetische Verträglichkeit	EN61326-1 / EN61326-2-3 Industrienumgebung
Temperaturbereiche	Betriebstemperatur Fühler: -40...+60 °C Betriebstemperatur Elektronik: -40...+60 °C Lagertemperaturbereich: -25...+60 °C

1) Bitte Arbeitsbereich des HC1000 beachten!

ABMESSUNGEN (MM)

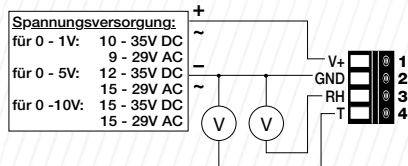


Gehäuse: PC
Schutzart: IP65

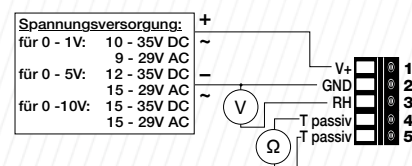


ANSCHLUSSBILD

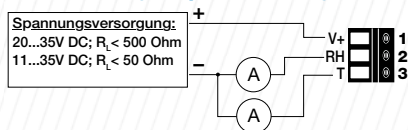
AL-FT21-FT1/2/3xxx / AL-FT21-F1/2/3xxx



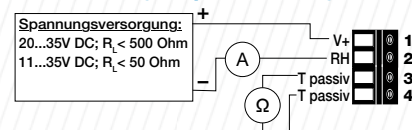
AL-FT21-FT1/2/3xxx / AL-FT21-F1/2/3xxx



AL-FT21-FT6xxx / AL-FT21-F6xxx



AL-FT21-FT6xxx / AL-FT21-F6xxx



BESTELLINFORMATIONEN

MODELL	AUSGANG	T-SENSOR (nur passiv)	BAUFORM	FÜHLERLÄNGE	FILTER
Feuchte + Temperatur (FT)	0 - 1 V (1)	Pt 100 DIN A (A)	Wandmontage (A)	50 mm (2)	Membranfilter (1)
Feuchte (F)	0 - 5 V (2)	Pt 1000 DIN A (C)	Kanalmontage (B)	200 mm (5)	Edelstahlsinterfilter (3)
Feuchte + Temp. passiv (FP)	0 - 10 V (3)		Snap-In-Wandmontage ¹⁾ (M)		Metallgitterfilter (6)
	4 - 20 mA (6)		Snap-In-Kanalmontage ¹⁾ (N)		

COATING	T-EINHEIT	T-ABBILDUNG
ohne (kein Code)	°C	(T02)
mit (HC01)	°F	(T24)
		(T08)
		andere (Txx)

1) Die Snap-In-Montage ist in Kombination mit dem Modell FP nicht möglich

BESTELLBEISPIEL

► AL-FT21-FT3A26-T24

Modell: F/T Messumformer
Ausgang: 0 - 10V
Bauform: Wandmontage
Fühlerlänge: 50 mm
Filter: Metallgitterfilter
Coating: nein
T-Einheit: °C
T-Abbildung: -20...80° C